



**PŘEDPIS PRO MONTÁŽ, SEŘÍZENÍ A ÚDRŽBU
PLYNOVÉHO RYCHLOOHRÍVACÍHO KOTLE
MORA 671**

Je naším přáním, aby Vám rychloohřívací kotel MORA 671 co nejlépe sloužil. Při jeho instalaci, seřizování a údržbě je nutné dodržování určitých zásad. Proto k našemu výrobku přikládáme tento předpis, obsahující informace pro provádění uvedených prací. Je určen odborným pracovníkům.

1.0 NEJDŮLEŽITĚJŠÍ POKYNY

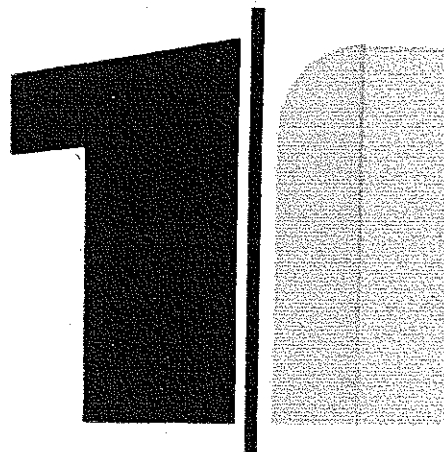
Instalaci kotle provádí výhradně odborný pověřený podnik. Pracovník tohoto podniku je povinen v rámci instalace provést seřízení kotle, předvést jeho obsluhu a tepelný výkon seřídit podle požadavku projektu. Je nutné, aby uživatel poprvé uvedl kotel do provozu za přítomnosti odborného pracovníka.

Dobrá funkce rychloohřívacího kotle MORA 671 je podmíněna dodržováním pokynů, uvedených v tomto předpise a v návodě k obsluze. Předpis pro montáž, seřízení a údržbu je přiložen ke každému kotli MORA 671.

Při instalaci kotle je nutno dodržet tyto podmínky:

- a) v otopném systému nesmí být použito trubek a otopných těles uvnitř znečištěných
- b) otopný systém musí být několikrát řádně propláchnut vodou
- c) voda v otopném systému musí být upravena pracovníkem instalačního podniku podle provozních a montážních předpisů pro čerpadlo
- d) otopná tělesa musí být řádně odvzdušněna
- e) topný výkon kotle je v dodaném stavu 11,5 kW a je třeba, aby byl seřízen podle tepelné ztráty uvedené v projektu (kap. 7.3.2 Předpisu pro montáž, seřízení a údržbu rychloohřívacího kotle).
- f) uzavírací čepička rychloodvzdušňovače musí být povolena, aby mohlo dojít k dokonalému odvzdušnění kotle i otopného systému.

Kotel je nutno připojit na komín odolný proti vlivům kondenzátů ze spalin se souhlasem příslušného kominického podniku, po schválení příslušným plynárenským podnikem (viz též ČSN 38 6441). Upozorňujeme, že zanedbáním tohoto pokynu mohou vzniknout na komínovém tělese škody, za které výrobní podnik ani obchodní organizace neručí, a které mohou ohrozit bezpečnost provozu spotřebiče. Není přípustno potrubí odtahu spalin



prodlužovat, nebo vkládat do něho různé druhy výměníků tepla pro větší využití tepla spalin.

Kotel by měl být jednou za rok (nejlépe před topnou sezónou) seřízen a zkontrolován pracovníkem odborného podniku.

Z hlediska požárně bezpečnostních požadavků je nutno při umístění, instalaci a užívání respektovat ustanovení ČSN 06 1008. Jde zejména o dodržování těchto požadavků:

— v blízkosti hořlavých hmot stupně hořlavosti B, C, C₂ podle ČSN 73 0853 (B — stavební hmota snadno hořlavá, C₁ — stavební hmoty těžce hořlavé, C₂ — stavební hmoty středně hořlavé) je nutno dodržet bezpečnou vzdálenost min. 20 mm.

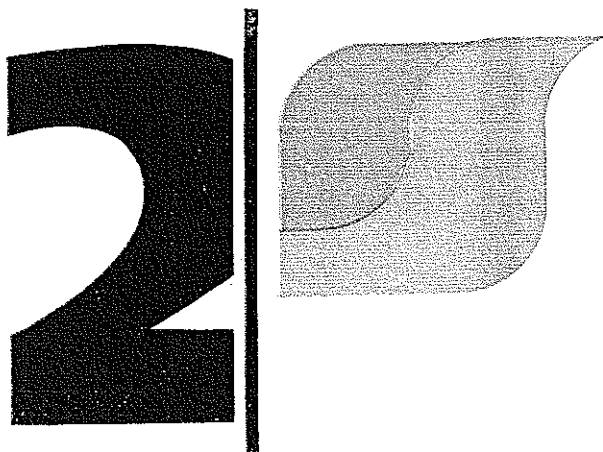
Bezpečnou vzdáleností se rozumí předepsaná vzdálenost vnějších obrysů rychloohřívacího kotle nebo kouřovodu od stavebních konstrukcí, zařizovacích předmětů, skladovaného nebo zpracovaného materiálu, předmětů apod. z hořlavých hmot.

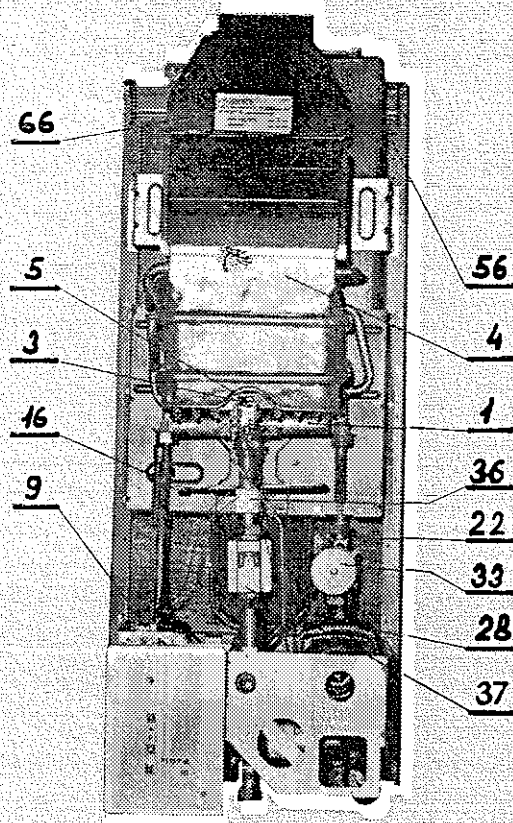
— v blízkosti hořlavých hmot stupně hořlavosti C₃ (stavební hmoty lehce hořlavé) je nutno dodržet bezpečnou vzdálenost min. 40 mm.

— v případě umístění předmětů do blízkosti rychloohřívacího kotle musí být zabezpečen dokonalý přívod vzduchu a odvod spalin z mřížkového průduchu v přední stěně rychloohřívacího kotle, pro případ opačných tahových poměrů v komíně.

2.0 POPIS RYCHLOOHŘÍVACÍHO KOTLE MORA 671

Plynový rychloohřívací kotel MORA 671 je spotřebič nástěnný, provedení B, který slouží k ohřevu otopné vody. Teplo potřebné k ohřevu se získává spalováním plynu třídy svítiplyn nebo zemní plyn — podle provedení kotle. Zplodiny hoření se odvádějí komínovým průduchem podle ČSN 73 4212. Kotel je vybaven zařízením zabezpečujícím jeho provoz i bezpečnost uživatele proti následkům přerušení a znovuobnovení dodávky elektrického proudu nebo plynu do rychloohřívacího kotle. Je vybaven dvojitým jištěním proti přehřátí vody.





- | | |
|--|---------------------------------------|
| 1 — Hořák | 28 — Čerpadlo |
| 3 — Zapalovací hořák | 33 — Pojistka proti nedostatku vody |
| 4 — Výměník | 36 — Regulační šroub tepelného výkonu |
| 5 — Čidlo termočlánku termoelektrické pojistky | 37 — Elektromagnet. ventil |
| 9 — Omezovač teploty vody | 56 — Expanzní nádoba |
| 16 — Čidlo omezovače | 66 — Usměrňovač tahu |
| 22 — Rychloodvzdušňovač | |

Obr. 1 Kotel se sejmutým pláštěm

2.1 Stručný popis funkce a hlavních částí rychloohřívacího kotle MORA 671

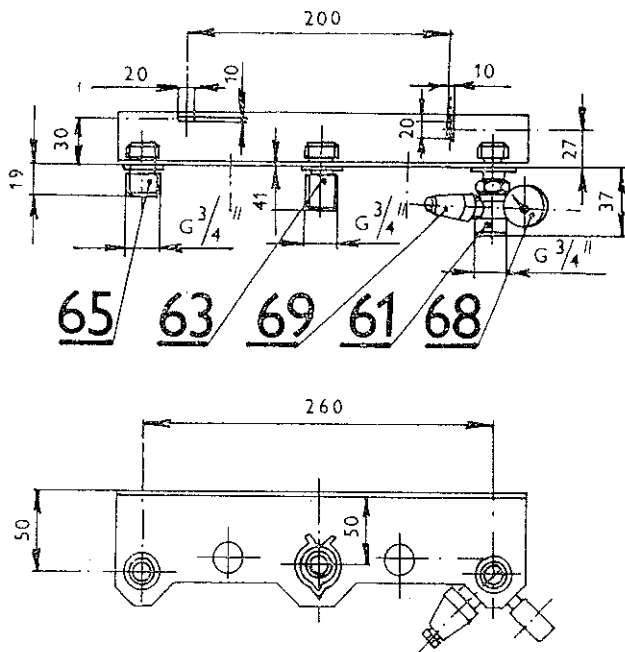
Základní částí rychloohřívacího kotle MORA 671 je spalovací komora, která sestává z hořáku, výměníku a usměrňovače tahu. Hořák je vybaven zapalovacím hořákem a čidlem pro ovládání termoelektrické pojistky. Plyn je přiváděn k hořáku přes regulátor tlaku, termoelektrickou dvousedlovou pojistku s odtrhovačem a omezovačem teploty vřazeným do elektrického obvodu termočlánku termoelektrické pojistky a elektromagnetický ventil.

Otopná ochlazená voda proudí přes čerpadlo a pojistku proti nedostatku vody do výměníku, kde se ohřívá a proudí dále přes termostatický ventil do otopného systému.

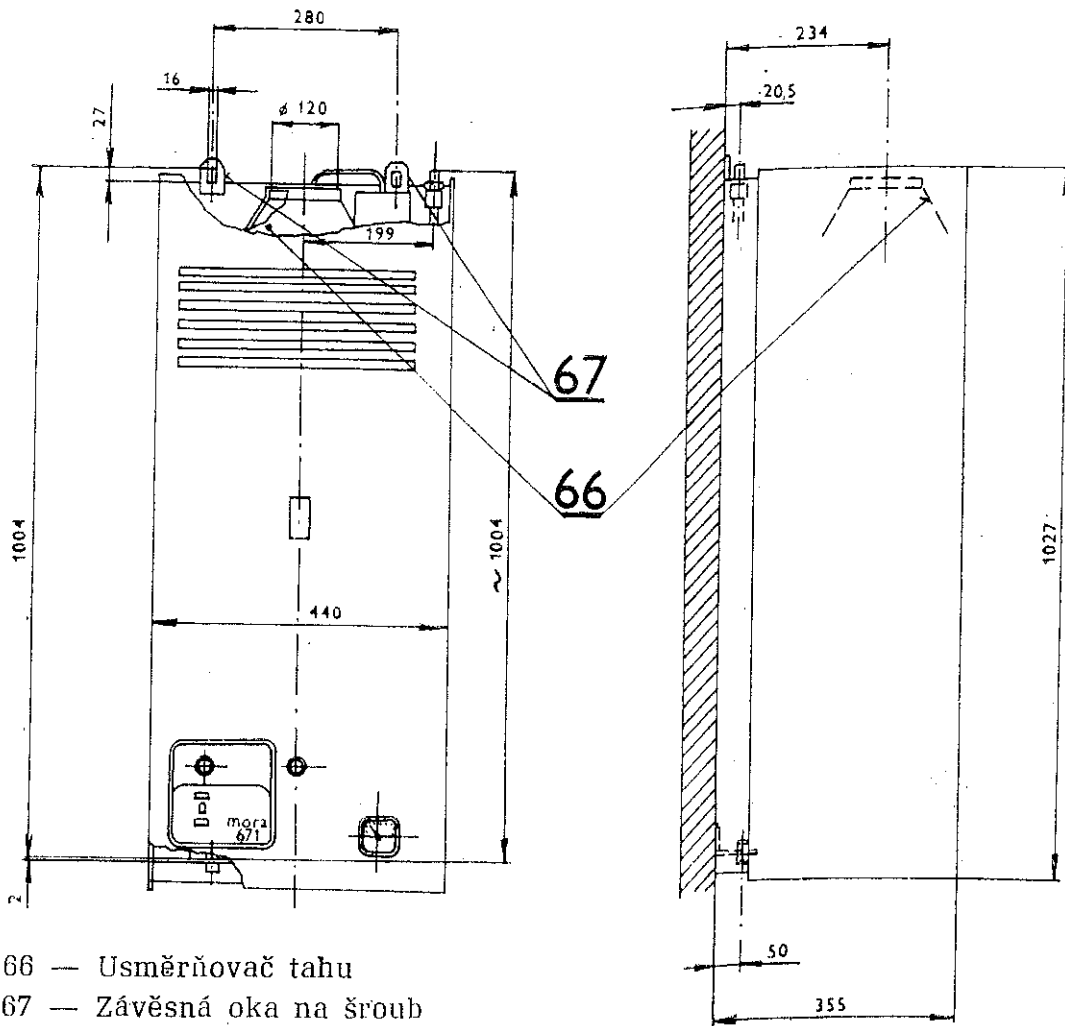
Další částí rychloohřívacího kotle MORA 671 je elektrická ovládací skříňka, která zabezpečuje automaticky provoz.

Obsahuje termostat otopné vody. Ovládací elementy jsou překryty panelem. Ovládací panel je vybaven informativním teploměrem. Připojovací panel slouží k pevnému připojení spotřebiče k systému. Kotel je elektricky jištěn vyměnitelnou pojistkou 2 A. Rychloohřívací kotel je vybaven tlakovou expanzní nádobou podle ON 07 0707 a pojišťovací soupravou sestávající z manometru a pojišťovacího ventilu. Objem vodní náplně otopného systému musí odpovídat čl. 5.3.

2.2 Hlavní a připojovací rozměry kotle



- 61 — Pojistná souprava
670-14-000 — vstup
ochlazené topné vody
- 63 — Přívod plynu G 3/4"
- 65 — Výstup ohřáté topné vo-
dy G 3/4"
- 68 — Manometr
- 69 — Pojišťovací ventil

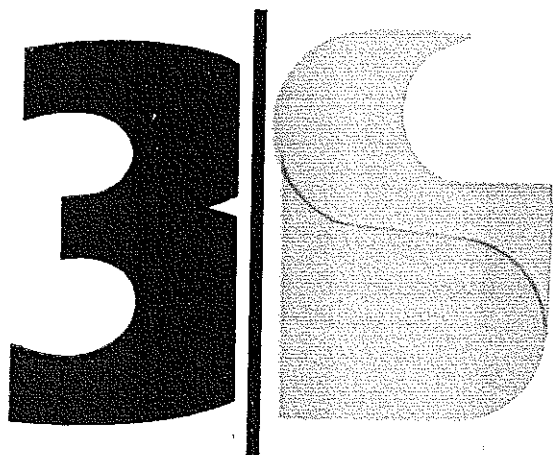


- 66 — Usměrňovač tahu
 67 — Závěsná oka na šroub
 M 15

3.0 TECHNICKÉ ÚDAJE:

Charakteristický údaj	Rozměr	Velikost
Kategorie spotřebiče	II 1 2 H	
Jmenovitý tepelný výkon	kW	17,5
Jmenovitý přetlak plynu na vstupu do spotřebiče		
svítiplyn	kPa	0,8
zemní plyn	kPa	1,8
Dovolený rozsah nastavení tepelného výkonu	%	50—100
Účinnost při 100 % tepel. výkonu	%	min. 82
Účinnost při 50 % tepel. výkonu	%	min. 77
Přetlak plynu v hořáku při 100 % spotřebě plynu		
svítiplyn	kPa	0,52
zemní plyn	kPa	1,25
Spotřeba plynu při jmenovitém přetlaku		
svítiplyn	m ³ .h ⁻¹	5,4
zemní plyn	m ³ .h ⁻¹	2,2
Vrtání trysky hořáku		
svítiplyn	mm	5,1
zemní plyn	mm	2,8
Vrtání trysky zapalovacího hořáku		
svítiplyn	mm	0,6
zemní plyn	mm	0,28
Nejvyšší stat. přetlak topného systému	kPa	250
Jmenovité napětí		220 V, 50 Hz
Stupeň elektr. krytí podle ČSN		IP 23
Jmenovitý proud pojistky spotřebiče	A	2,0
Jmenovitý elektrický příkon	kW	0,18
Max. hlučnost podle ČSN 01 1603	dBA	50
Hmotnost kotla		
btto	kg	61
netto	kg	53
pohotovostní	kg	56
Membránová expanzní nádoba		
využitelný vodní objem	dm ³	6,3
plnicí přetlak dusíku	kPa	70

* Hodnoty spotřeby plynu jsou vztaheny na 98,66 kPa, 15 °C a suchý plyn.



3.1 Typové označení

MORA 671.101 — kotel s elektromagnetickým ventilem
— svítiplyn
MORA 671.102 — kotel s elektromagnetickým ventilem
— zemní plyn

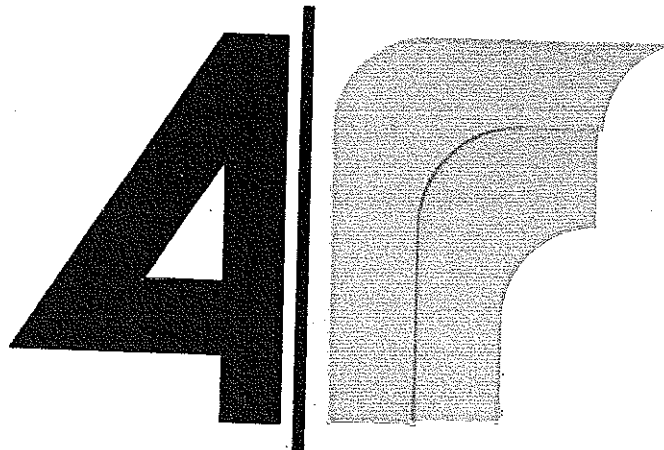
4.0 FUNKCE RYCHLOOHRÍVACÍHO KOTLE MORA 671

4.1 Provoz „Vytápění“ (obr. 3)

Je-li tlačítko termoelektrické pojistky (35) stlačeno, proudí plyn do zapalovacího hořáku (3), kde se po zapálení spaluje. Tímto zapalovacím hořákem se nahřívá čidlo termoelektrické pojistky (5).

Vzniklé termoelektrické napětí vytvoří magnetické pole elektromagnetu v termoelektrické pojistce, které udrží nejdéle za 20 sekund ventil pojistky otevřený i po vrácení se tlačítka vlivem pružiny do původní polohy. Po rozběhu cirkulačního čerpadla (28) teče ochlazená voda z topného systému přes pojistku proti nedostatku vody (33), kde rozdílem tlaku, způsobeným změnou rychlosti proudění Venturiho trubicí se přestaví membrána a sepne pomocí mikrosplínače elektrický okruh elektromagnetického ventilu (37). Z pojistky proudí přes výměník (4) kolem čidla (16) omezovače teploty (9) a kolem čidla (51) teploměru (19), k termostatickému ventilu (18).

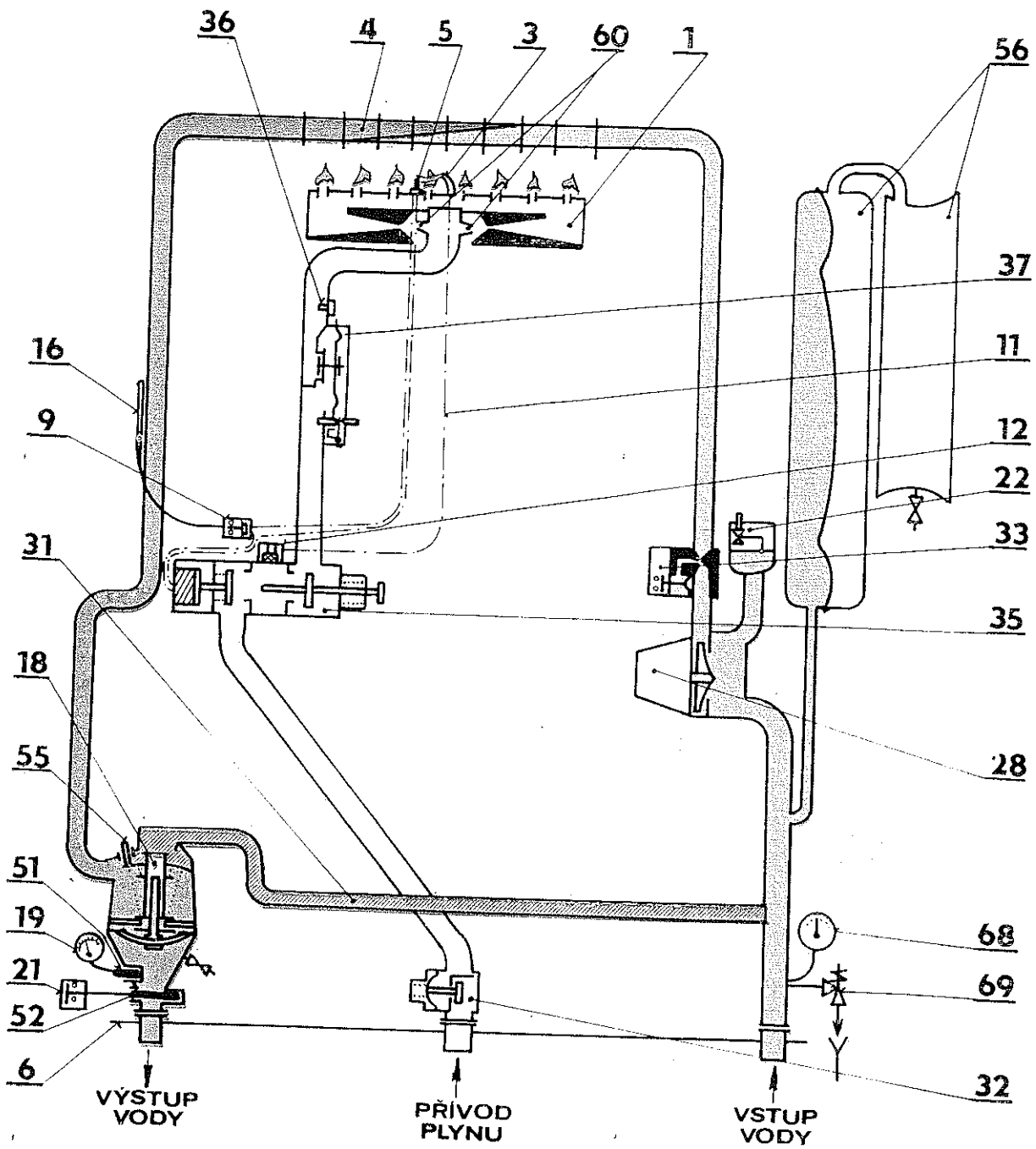
Jestliže se topný systém roztápí ze studeného stavu, pak teče teplá voda odtud nejdříve směšovacím vedením (31) přes čerpadlo (28) zpět do výměníku (4), protože cesta do topného systému je spodním talířem termostatického ventilu (18) prozatím ještě uzavřena. Jakmile teplota vody v takto uzavřeném okruhu vystoupí dostatečně vysoko asi na 60 °C a tím přestane nebezpečí rosení ve výměníku, začne se pohybovat vložka termostatického ventilu se vzrůstající teplotou nahoru, až otevře cestu do topného systému, zatímco cesta směšovacím vedením (31) je horním talířem uzavřena. Než vystoupí voda z termostatického ventilu do topného systému, teče kolem čidla (52) kotlového termostatu (21).



V popisovaném provozním stavu je už směšovací vedení uzavřeno horním talířem termostatického ventilu a cesta do topného systému je otevřena. Jestliže se stavěcí šroub (55) zašroubuje dovnitř, pak nemůže horní talíř ventilu uzavřít cestu do směšovacího potrubí (31) a při dostatečné teplotě topné vody je tedy současně otevřen i průchod do topného systému. Tak se vytvoří současně s normálním prouděním topné vody přes topný systém i vnitřní oběh směšovacím potrubím kotle.

Plyn proudí do plynové armatury přes regulátor tlaku (32), který udržuje konstantní přetlak plynu před tryskou (60) hořáku (1). Dále proudí přes termoelektrickou pojistku (35) s otevřeným hlavním ventilem do elektromagnetického ventilu (37). Je-li elektromagnetický ventil (37) pod napětím, pak je vlivem elektromagnetické síly elektromagnetu sedlo ventilu otevřeno a plyn proudí dále do hořáku (1). Tlak plynu vystupujícího z regulátoru lze měnit změnou tlaku pružiny (seřizuje pouze odborník). Kotel je vybaven tlakovou membránou expanzní nádobou (56), takže v průběhu jeho funkce — ohřevu otopné vody se mění poloha ukazatele manometru (68) v souladu s tlakem otopného média uvnitř otopného systému.

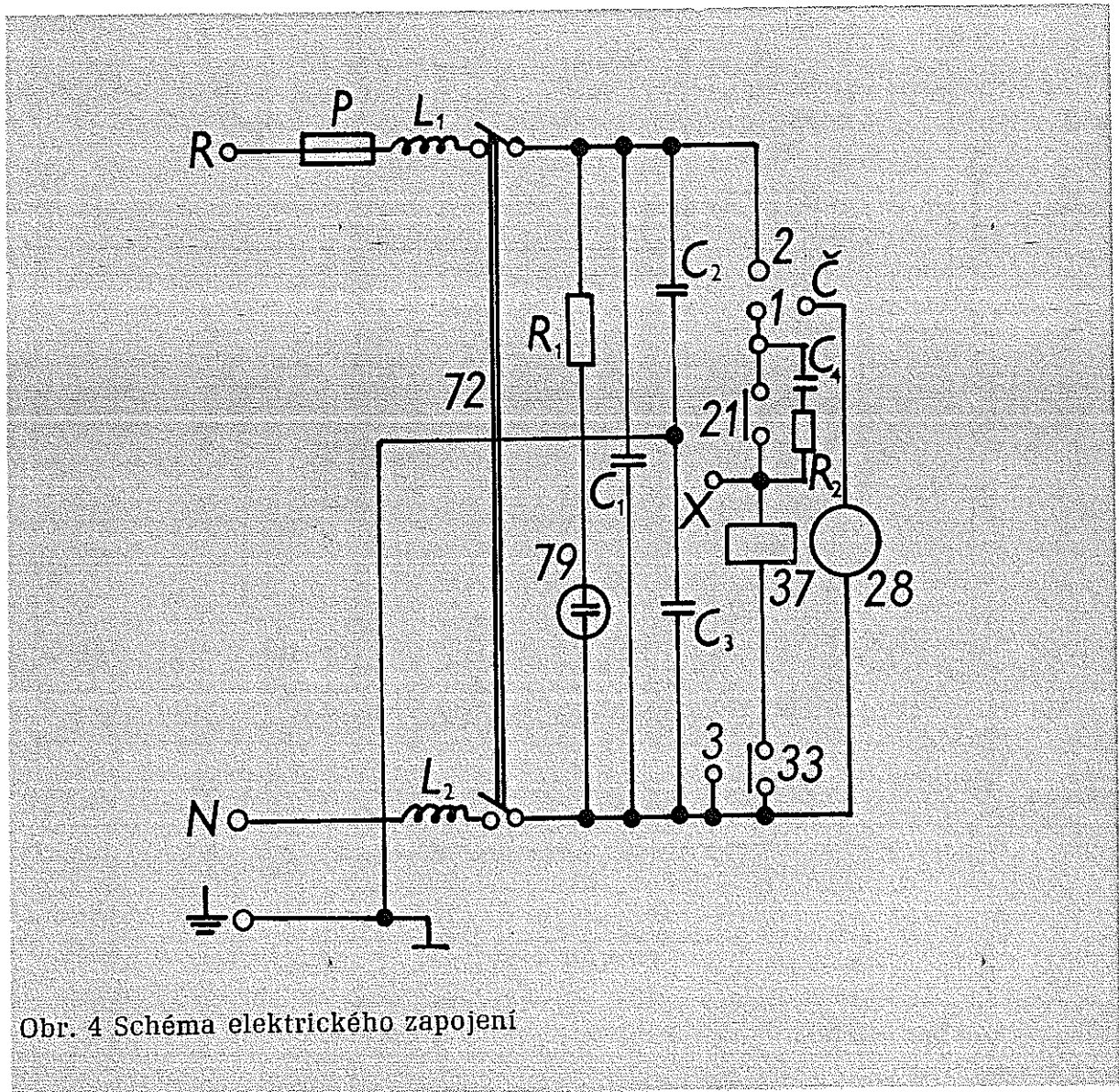
V případě nerespektování textu č. 5.3, nebo v případě poruchy mající za následek nárůst tlaku otopného média nad dovolenou mez, dojde k otevření pojišťovacího ventilu (69).



Obr. 3 Funkční schéma

4.3 Schéma elektrického zapojení

Spotřebič je dodáván s kompletním elektrickým zapojením všech přístrojů uvnitř kotle. Zapojení přístrojů je schematicky znázorněno na obr. 4.



Legenda:

- 21 — Termostat topné vody
- 28 — Čerpadlo
- 33 — Pojistka proti nedostatku vody
- 37 — Elektromagnetický ventil topení
- 72 — Hlavní síťový vypínač
- 79 — Kontrolní žárovka síť
- R1, R2 — Odpor doutnavky, odpor
- L1, L2 — Vinutí odrušovací cívky
- C1, C2, C3 — Odrušovací kondenzátor kombinovaný
- 1, 2, 3 — Vnější svorky pro připojení termostatu
- X — Svorka pro přemostění termostatu topné vody při zkoušení
- Č — Svorka pro přepojování čerpadla na přerušovaný chod
- R — Svorka fáze sítě
- N — Svorka nulového vodiče sítě
- ± — Svorka ochranného obvodu
- C4 — Odrušovací kondenzátor

Poznámka: Provoz čerpadla

- 1. trvale
- 2. přerušovaně

Propojeny svorky

- Č-2
- Č-1 — provoz na prostor. termostat
- Č-X — provoz na kotlový termostat

Od výrobce jsou propojeny svorky 1—2 a Č — 1.

V případě zapojení prostorového termostatu vypojit propojku 1—2. Schéma zapojení je na víku el. instalační skříně.

Možnosti zapojení svorky Č jsou:

Č — 1 nebo Č — 2 nebo Č — X — podle provozu čerpadla.

5.0 ÚDAJE PRO PROJEKTOVÁNÍ

5.1

Kotel se připojuje na elektrickou síť 220 V, 50 Hz. Kolísání napětí mimo přípustné hodnoty stanovené ČSN, značně snižuje životnost elementů, kterými je vybaven.

Připojuje se na normální komínový průduch podle ČSN 73 4205, ČSN 73 4212, ČSN 73 4219, pomocí příslušenství podle ČSN 06 8618. Pro výpočet komínového průduchu uvádíme:

Přibližné hodnoty za usměrňovačem tahu: svítiplyn — zemní plyn

Obsah CO ₂ v suchých zředěných spalinách	3,6 %	5,6 %
Přebytek vzduchu	2,0	2,0
Teplota směsi spalin se vzduchem	127±10°C	123±10°C

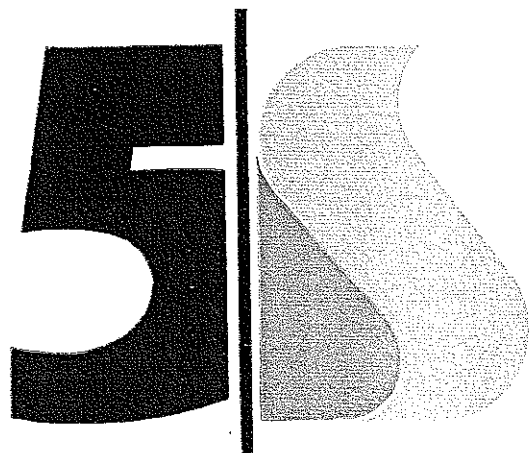
Údaje odpovídající hodnotám naměřeným při jmenovitém zatížení za použití zkušebního komína Ø 118 mm, délky 0,5 m vsazeného do hrdla usměrňovače.

Připojení kotle na topný systém a plynovou síť je nutno provést napevno. Kotel musí být odpojitelý od topného systému uzavíratelným zařízením tak, aby nebylo třeba vypustit topný systém. Do systému topné vody musí být před kotlem namontován filtr z materiálů nepodléhajících korozi podle ČSN 15 3110 s okatostí 0,7 mm nebo ochranný filtr např.: typu 09023 (pro topnou vodu), výrobce ZPA Prešov.

Přetlak plynu nesmí klesnout na vstupu do spotřebiče pod hodnotu:

a) pro svítiplyn	0,6 kPa
b) pro zemní plyn	1,5 kPa

Jmenovitý tepelný výkon kotle je zaručen pro přetlak plynu jmenovitý a vyšší. Kotel se připojuje na elektrickou síť pomocí pevně připojeného pohyblivého přívodu, v prostředí obyčejném a v bytových koupelnách podle ČSN 37 5216. Elektrická instalace kotle je jištěna pojistkou 2A uvnitř elektrické skříňky.



5.2 Určení spotřeby tepla

Výpočet spotřeby tepla se provádí podle ČSN 06 0210. Tepelný výkon kotle se seřizuje na skutečnou požadovanou hodnotu zašroubováním regulačního šroubu (36) po sejmutí těsnicí zátky. Kotel vysálá do okolního prostředí asi 3 % jmenovitého výkonu. Minimální výkon odebíraný otopnou soustavou nesmí být nižší než 5,8 kW.

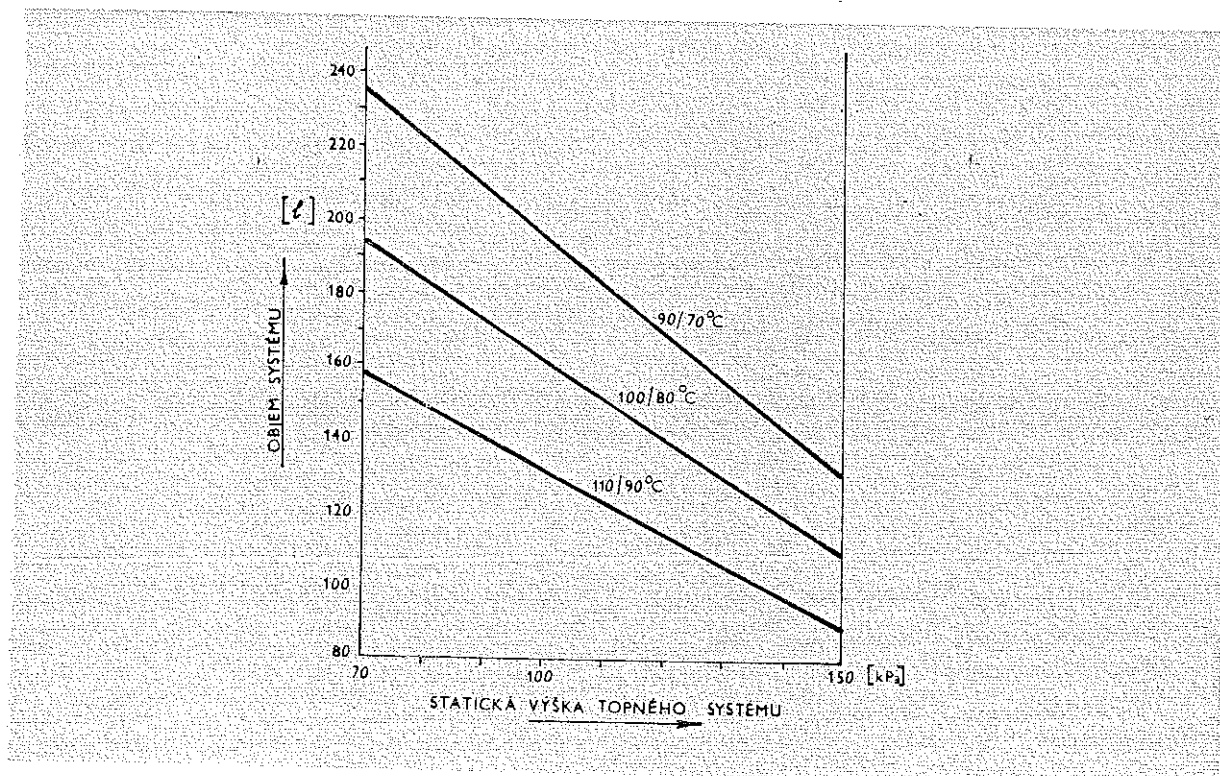
5.3 Připojení expanzní nádoby

Rychloohřívací kotel je vybaven membránovou expanzní nádobou, jejíž využitelný objem odpovídá při daných středních teplotách topné vody a statických výškách topného systému objemům vody, uvedeným v následujícím grafu.

Na připojovacím panelu je třeba na vstupu topné vody do RK instalovat pojišťovací ventil (69), který nedovolí překročení tlaku 250 kPa v systému a manometr (68), které jsou příslušenstvím kotle.

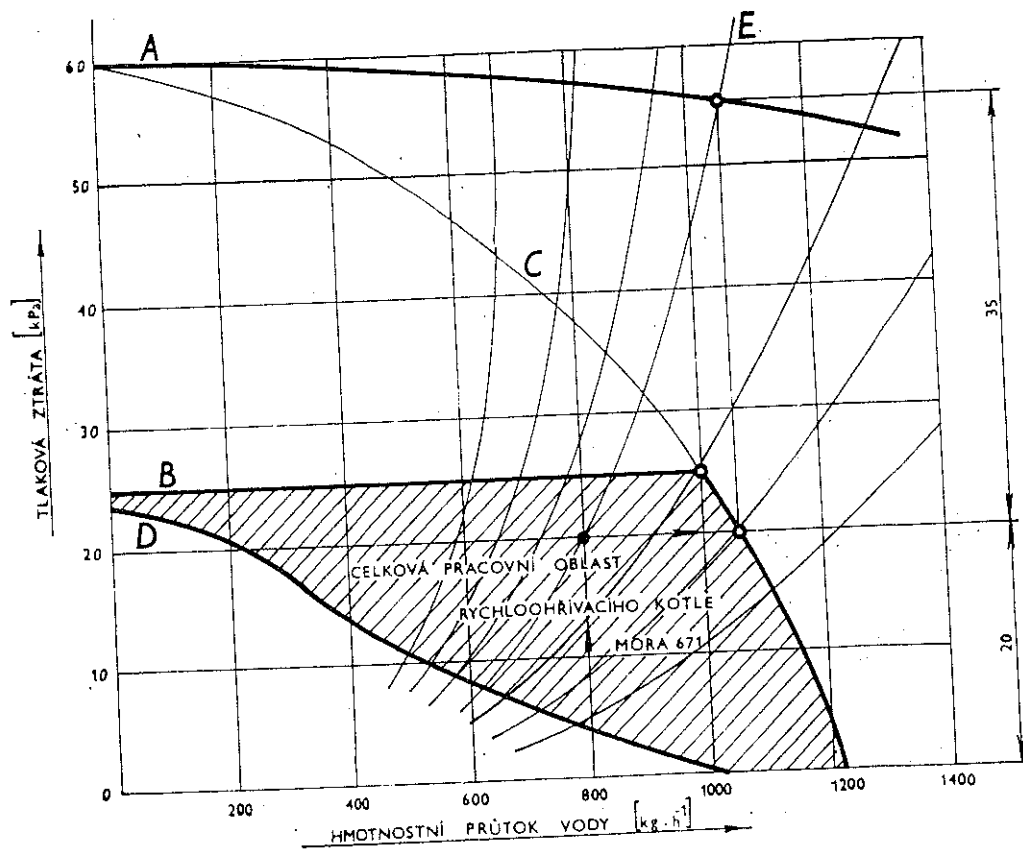
V případě, že je objem vody v topném systému větší, nežli vyhovuje podle grafu exp. nádobě zabudované v RK, je třeba zapojit do topného systému další tlakovou expanzní nádobu.

Jestliže bude kotel připojen v otevřeném topném systému, je nutno připojit otevřenou expanzní nádobu. Velikost otevřené expanzní nádoby se stanoví podle ČSN 06 0830.



Obr. 5 Diagram pro určení expanzní nádoby.

5.4 Pracovní charakteristika kotle



Obr. 6 Diagram pracovní charakteristiky

Z obrázku je vidět, že charakteristika se skládá z několika křivek:

Křivka A:

Charakteristika čerpadla

Křivka B:

Omezení průtoku topnou soustavou
Platí pro 0—1000 kg h⁻¹

Křivka C:

Max. tlaková ztráta pro topný systém při zcela uzavřeném obtoku, její využitelnost však vzhledem k minimálnímu průtoku 1000 kg h⁻¹ je omezena

Křivka D:

Max. tlaková ztráta topného systému při plně otevřeném obtoku.

Plocha omezená křivkami B, C, D — šrafovaná, je celkovou pracovní oblastí kotle. Vyjadřuje tlakovou ztrátu při více či méně otevřeném obtoku vzhledem ke zvolenému průtoku vody. Např. pro průtok 800 kg.hod⁻¹ vody v topném systému je tlaková ztráta topného systému 20 kPa při tlakové ztrátě 35 kPa v kotli při průtoku 1050 kg.hod⁻¹ vody, které vznikne přidáním obtoku systému.

Křivka E:

Charakteristika topného systému.

Topné systémy se mohou řídit některou z křivek E, které jsou charakteristikami pro různé topné systémy, u nichž tlaková ztráta závisí převážně na tlakové ztrátě potrubí.

Topný systém musí být zvolen tak, aby i při škrcení více topných těles zůstal průtok vody kotlem vyšší než 1000 kg.hod⁻¹. Jestliže v projektu topného systému dojde k překročení tlakové ztráty systému stanovené v grafu, dochází při teplotě asi 60 °C a otevření termostatického ventilu při provozu s uzavřeným obtokem, ke zhasínání hořáku. V tomto případě je třeba provést seřízení stálého obtoku šroubem (55) na termostatickém ventilu. Dotahováním tohoto šroubu se nastaví stálý obtok směšovacím potrubím (31) uvnitř přístroje. Část topné vody potom protéká tímto obtokem, aniž odevzdává své teplo topnému systému. U kotle dochází k většímu teplotnímu rozdílu Δt mezi vstupní a výstupní vodou a tím snížení topného výkonu.

5.5 Používané materiály

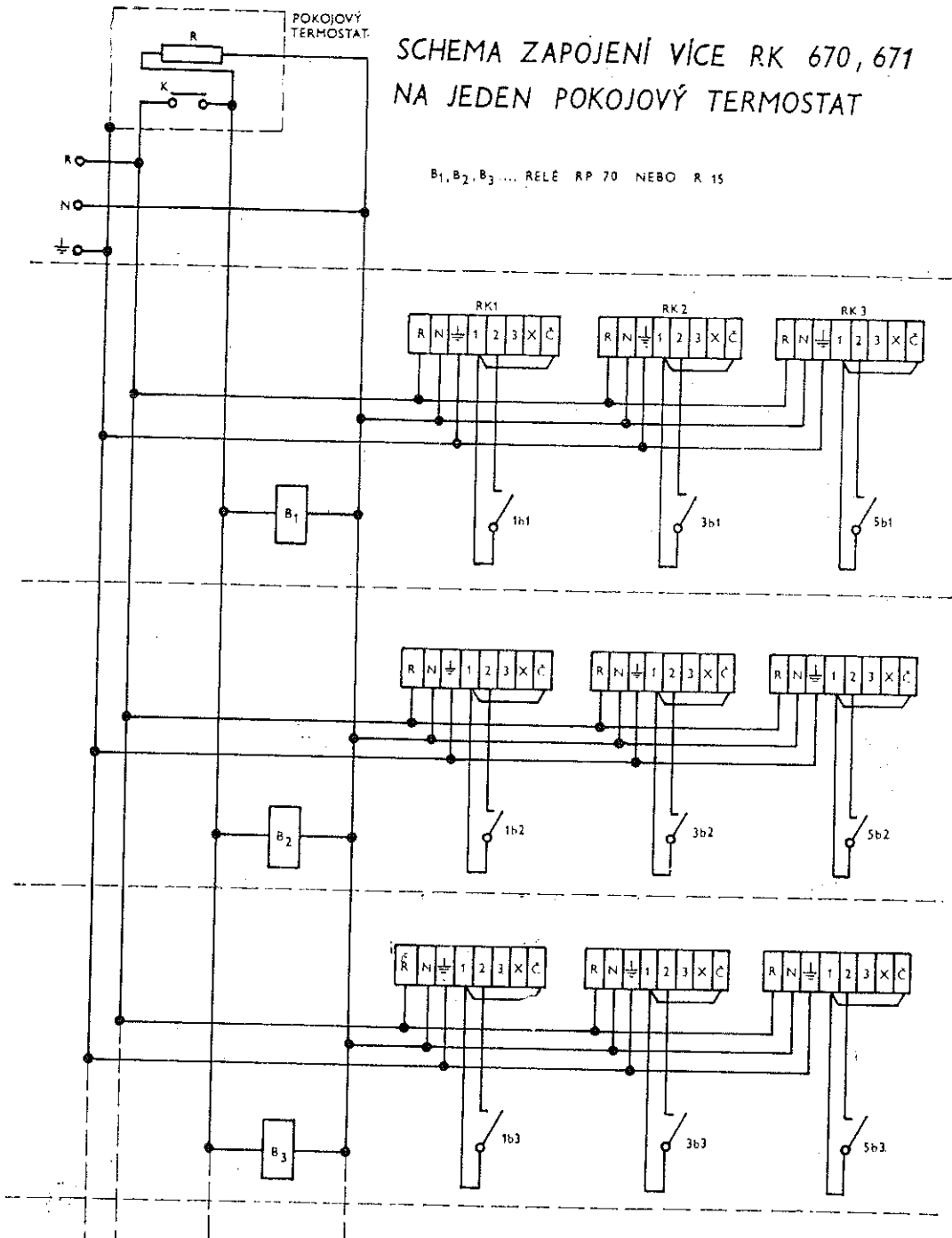
Volbě materiálu pro topné systémy, plynovou přípojku a kouřovod nutno věnovat v části projektového zpracování příslušnou pozornost, aby nedocházelo k nadměrné korozi s ohledem na vznik elektrochemických článků (nelze použít otopných těles vyrobených z lehkých slitin hliníku). Při volbě materiálu je nutno uplatňovat veškeré poznatky o korozních procesech a brát v úvahu i teploty, druh náplně a ostatní podmínky, v nichž celý systém pracuje.

5.6 Paralelní zapojování kotlů

Potřebujeme-li vyšší tepelný výkon pro vytápění větších prostorů, pak je možno RK 671 spojit paralelně s dalšími kotli pro vytápění, RK 671. Jejich celkový tepelný výkon se volí nejbližší vyšší k požadovanému výkonu. Vstupní i výstupní potrubí topné vody jsou propojena paralelně. Na vstupní a výstupní potrubí každého RK je třeba připojit uzavírací armaturu, aby bylo možno kotle jednotlivě odpojit a také regulovat průtok topné vody. Elektrické zapojení více RK je nakresleno na obr. 7.

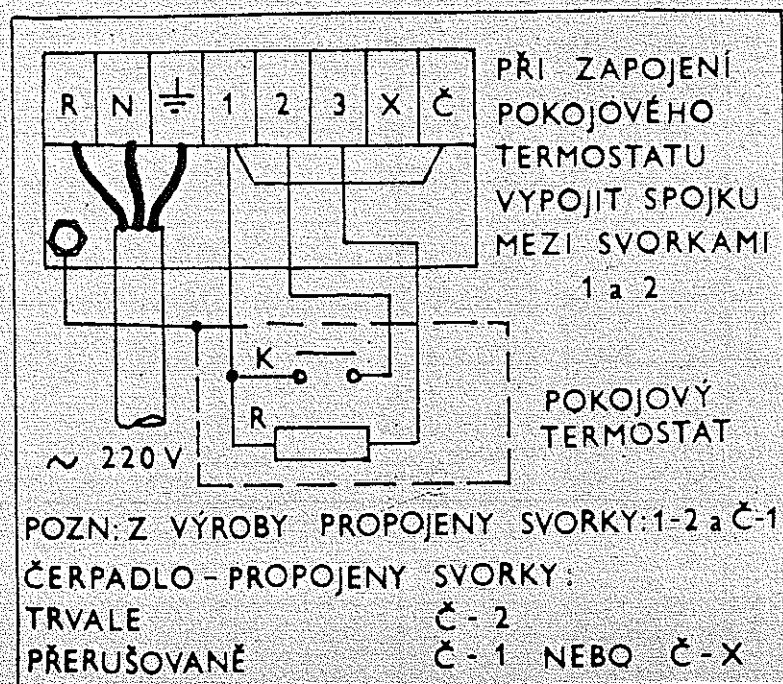
5.7 Elektrická přípojka

Elektrické zapojení kotle je nakresleno na obr. 4. Prostorový termostat a přívod el. proudu se připojují na příslušné svorky podle obr. 8.



SCHEMA ZAPOJENÍ VÍCE R.K 670, 671
NA JEDEN POKOJOVÝ TERMOSTAT

B₁, B₂, B₃... RELÉ RP 70 NEBO R 15



Obr. 8 Připojení prostorového termostatu a přívodu elektrického proudu.

Připojený prostorový termostat spíná kontakty ventilu otevirajícího průchod plynu k hořáku tak dlouho, až teplota okolí termostatu dosáhne nastavené hodnoty. Pak termostat vypne přívod plynu do hořáku.

Volba provozu čerpadla:

1. Při zapojení čerpadla na svorky Č — 2, je zvolen jeho trvalý provoz, což znamená, že čerpadlo běží při rozepnutí kotlového nebo i prostorového termostatu.
Trvalý provoz čerpadla volíme tehdy, když jsou použita otopná tělesa s malým objemem vody, která chladnou stejně rychle, případně rychleji, nežli kotel a chceme docílit co nejmenšího kolísání teploty v otápených prostorách.
2. Při zapojení čerpadla na svorky Č — 1, je běh čerpadla ovládnut prostorovým termostatem. Při sepnutém prostorovém termostatu běží čerpadlo. S takovým zapojením čerpadla je RK dodáván z výrobního podniku.
3. Při zapojení čerpadla na svorky Č — X je běh čerpadla ovládnut kotlovým termostatem. Tento způsob zapojení lze použít, jestliže není připojen prostorový termostat, nebo dojde k jeho poruše.

6.0 Instalace kotle

Kotel se umísťuje v prostředí obyčejném nebo v bytových koupelnách mimo prostor O, podle ČSN 37 5215. Na držáku el. skříňky RK je šroub pro ochranné pospojování, které je nutno provést podle čl. 31 ČSN 37 5215. Umístění musí vyhovovat ČSN 06 1008 a ČSN 06 0310. Kotle nesmí být montovány do prostorů s agresivními parami nebo obdobným charakterem.

6.1 Provedení instalace

Instalace se provádí se sejmutým, bíle lakovaným pláštěm. Kotel se připevní na zeď dvěma kotevními šrouby umístěnými do závěsných otvorů rámu a dvěma šrouby v otvorech připojovacího panelu.

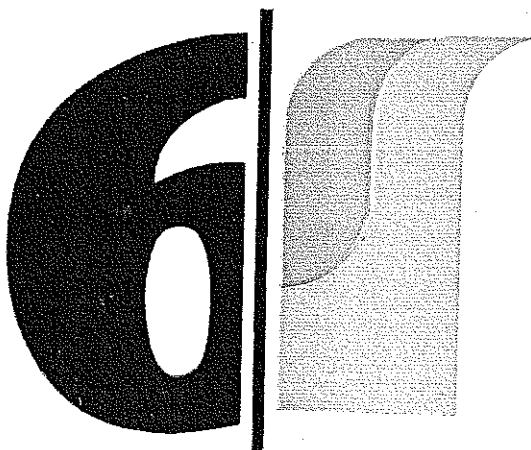
Hlavní a připojovací rozměry kotle jsou uvedeny na nákrese v kap. 2.2.

Kotel MORA 671 má rozměry pro připojení zaručeny tím, že výstup všech připojovacích trubek z kotle je ukončen na montážním panelu, který zaručuje vzájemnou polohu jednotlivých os trubek. Trubky rozvodu plynu a topné vody doporučujeme napojit ke kotli pomocí přesuvných matic přímo. Není však vyloučeno připojení i pomocí šroubení podle ČSN nebo přímé napojení fitinků a armatur.

6.2 Připojení přívodu plynu

Připojovací rozměr plynového nátrubku G $\frac{3}{4}$ “ určuje jednoznačně velikost připojovacího protikusy, nesouvisí však s dimenzí plynového přívodního potrubí, která musí být taková, aby vyhovovala ČSN 38 6441 a zaručovala vstupní přetlaky plynu do spotřebiče 0,8 kPa — svítiplyn a 1,8 kPa — zemní plyn.

Před spotřebič do rozvodu plynu musí být instalován plynový uzavírací kohout.



6.3 Připojení topného systému

Topný systém musí být napojen na připojovací nátrubky G 3/4“ tak, aby bylo možno odpojit kotel bez vypouštění vody z topného systému.

Topný systém musí jak odebíraným výkonem, tak i tlakovou ztrátou odpovídat regulačním možnostem rychloohřívacího kotle. Pro zachycení mechanických nečistot je nutno zamontovat do vstupního potrubí snadno čistitelný filtr.

6.4 Připojení na komínový průduch

Kotel se připojuje na komínový průduch podle ČSN 73 4205, ČSN 73 4212 pomocí příslušenství ČSN 06 8618. Odvod spalin se provádí kouřovodem Ø 118 mm z materiálu chráněného proti korozi např. zinkováním nebo smaltováním. Užší konec potrubí se zasouvá do hrdla na horní části usměrňovače tahu rychloohřívacího kotle a pak se zaústí do komínového tělesa.

Parametry a funkce spotřebiče jsou zaručeny v rozmezí podtlaků (5—100) Pa, způsobeného přirozeným tahem komína.

6.5 Připojení elektrické instalace

Kotel se připojuje na elektrickou síť 220 V, 50 Hz pomocí pevně připojeného pohyblivého přívodu.

Připojení elektrického napětí se provádí třížilovým kabelem na svorkovnici. Svorkovnice obsahuje svorky na připojení prostorového termostatu, buď se dvěma vodiči, nebo zpětnovazebního — třemi vodiči, popřípadě spínacích hodin.

Pro zapojení je nutno brát v úvahu schéma elektrického zapojení kotle a schéma na víku svorkovnice.

Schéma elektrického zapojení kotle musí být součástí projektové dokumentace a kotel musí zapojovat pouze odborník — elektrikář.

6.6 Nejdůležitější předpisy pro instalaci

Instalaci kotle provádí výhradně odborný pověřený podnik. Provedená instalace musí vyhovovat následujícím normám a předpisům:

- ČSN 06 8618 — Kouřové trouby a kolena a příslušenství kouřovodů
- ČSN 38 5510 — Objemové jednotky přírodních a vyráběných topných plynů
- ČSN 38 6441 — Předpisy pro instalaci domovních plynovodů a přípojek
- ČSN 38 6112 — Jakost svítiplynu
- ČSN 73 4219 — Připojování spotřebičů paliv ke komínům
- ČSN 73 4301 — Obytné budovy
- ČSN 73 4212 — Výpočet komínových průduchů pro spotřebiče na plynná paliva
- ČSN 06 0310 — Ústřední vytápění
- ČSN 38 3350 — Zásobování teplem
- ČSN 34 1010 — Všeobecné předpisy pro ochranu před nebezpečným dotykovým napětím
- ČSN 34 1070 — Předpisy pro elektrické zařízení ve zvláštních podmínkách
- ČSN 37 5215 — Elektrická zařízení v koupelnách, umývárkách a sprchách
- ČSN 06 1008 — Požární ochrana při umístování instalací a užívání tepelných spotřebičů
- ON 07 0707 — Tlaková expanzní nádoba
- ČSN 06 0830 — Zabezpečovací zařízení pro ústřední vytápění a ohřívání užitkové vody.

Hygienické předpisy sv. 28/1967 číslo 32 — Směrnice o ochraně zdraví před nepříznivými účinky hluku.

Zákon č. 67/1960 — O výrobě, rozvodu a využití topných plynů (plynárenský zákon).

Vyhláška ministerstva paliv a energetiky č. 76/1961 Sb., kterou se provádějí ustanovení plynárenského zákona.

Vyhláška ministerstva paliv č. 108/1965 — O dodávce topných plynů obyvatelstvu.

7.0 SPOUŠTĚNÍ A SEŘIZOVÁNÍ KOTLE

Před prvním uvedením do provozu se systém bez zabudovaného kotle řádně propláchně, aby se odstranil rez, okuje, formovací písek a jiná cizí tělesa, která by mohla ohrozit provoz zařízení (např. zničit ložisko čerpadla).

Sejme se plášť kotle. K tomu nutno odšroubovat pojišťovací šrouby. Povolí se čepička rychloodvzdušňovacího ventilu 22. Tím je kotel i topný systém připraven k plnění topnou vodou.

7.1 Plnění topného systému

7.1.1 Náplň topného systému

Topný systém se plní čistou upravenou měkkou vodou pH 6,5—7,5, kterou nutno antikorozně upravit podle provozních a montážních předpisů pro čerpadlo.

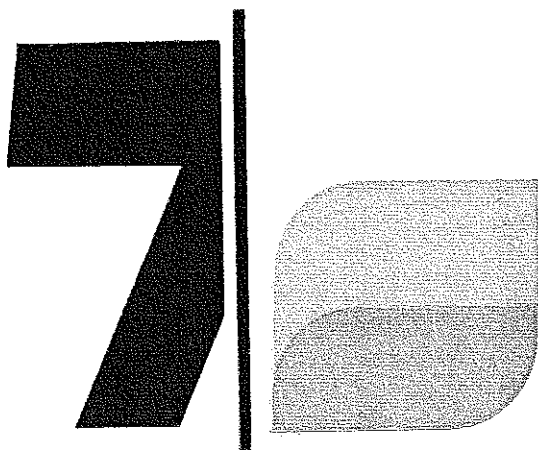
7.1.2 Zásady při plnění

Topný systém se musí plnit vodou pomalu. Postupně se také dávkuje antikorozní přísada v množství podle pokynů projektu. Topná tělesa se plní postupně tak, že se vypouští odvzdušňovacím ventilem vzduchový polštář uzavřený nad hladinou vody tak dlouho, až neprochází ventilem žádný vzduch.

Plnění se provádí od nejnižše umístěných odvzdušňovacích ventilů k nejvyšším. Kotel je naplněn, neprotéká-li odvzdušňovacím ventilem žádný vzduch.

Plnicí přetlak otopného systému musí být dodržen podle projektové dokumentace otopného systému. Před naplněním otopného systému vodou je nutno doplnit tlak plynového polštáře expanzní nádoby na týž předepsaný tlak vodní náplně.

Minimální plnicí přetlak je 70+10 kPa, na tento tlak je expanzní nádoba dusíkem naplněna přímo u výrobce. Naplnění je nutno před uvedením do provozu eventuálně před doplněním zkontrolovat a hodnotu přetlaku po doplnění zaznamenat do provozního listu (provádí plnicí osoba). Osoba uvádějící RK do provozu vyznačí na stupnici manometru pracovní pole ukazatele.



Upozornění: Plnicí přetlak musí být minimálně o 30 kPa vyšší než je hydrostatická výška otopného systému.

Doplnění vzduchového polštáře nesmí nikdy provádět provozovatel. Smí jej provádět jen osoba pověřená touto činností. Doplnění se provádí dusíkem N 20, případně vzduchem.

7.2 Uvedení plynové armatury do provozu

Otevřeme uzávěr plynu před spotřebičem. Stlačíme tlačítko termoelektrické pojistky až do zadní polohy a zapálíme zapalovací hořák. Nejde-li zapálit hned, vyčkáme a po odvzdušnění přípojovacího potrubí znovu pokus zapálení opakujeme. Po zapálení zapalovacího hořáku tlačítko pojistky držíme ještě asi 20 sekund a poté ji uvolníme. Je-li vnější ovládací zařízení v sepnuté poloze, dojde k zapálení hořáku a spotřebič je tím uveden do provozu.

7.3 Seřizování rychloohřívacího kotle MORA 671

Aby kotel řádně plnil svoji funkci, musí být věnována náležitá pozornost jeho seřízení. Seřízení patří k povinnostem instalačního závodu. Nesprávné seřízení kotle nepatří mezi záruční opravy a reklamace je nutno uplatňovat u instalačních závodů.

7.3.1 Seřízení obtoku vody

Jestliže se nezapálí hořák při uvedení kotle do provozu, překontrolujeme, zda se otáčí rotor čerpadla jemným přitlačením protáčecího zařízení pomocí šroubováku. Netočí-li se rotor čerpadla, je nutno nejprve několikrát otočit šroubovákem nasunutým do drážky čepu protáčecího zařízení při zatlačeném čepu dovnitř čerpadla. Provádí se při vypnutém přívodu el. proudu. Pak teprve sepneme síťový vypínač a znovu se přesvědčíme, že se otáčí rotor čerpadla.

Zhasíná-li hořák při dosažení teploty otvírající cestu do systému a zavírající obtok trojcestného termostatického ventilu, provede se náprava tím, že se pozvolna dotahuje regulační šroub obtoku (55), který je součástí termostatického ventilu až dojde k zapálení hořáku. Průtok vody ze systému se doplní vnitřním oběhem v kotli. Seřízení obtoku se provádí vždy v nejnepříznivějších podmínkách odporu topného systému.

Při seřizování musí být teplota vody vystupující z výměníku nejméně 70 °C.

7.3.2 Nastavení tepelného výkonu kotle

V dodaném stavu je topný výkon RK seřízen na 11,5 kW. Je-li skutečná tepelná ztráta otápeného prostoru jiná nežli 11,5 kW, je nutno provést seřízení výkonu kotle na hodnotu skutečné tepelné ztráty. Výkon kotle je možno seřídit v rozsahu 8,7—17,5 kW. Seřízení tepelného výkonu kotle provádíme po vyšroubování těsnicí zátky regulačním šroubem (36). Jeho zašroubováním tepelný výkon snižujeme. Požadovaný tepelný výkon kotle můžeme seřídit dvěma způsoby:

1. Spotřebu plynu podle plynoměru seřídíme podle údajů v následující tabulce.
2. Seřídíme přetlak plynu při provozu topení, měřený vodním U—manometrem v sondě hořáku na hodnotu odpovídající danému výkonu podle následující tabulky.

Požadovaný tepelný výkon (kW)	Spotřeba (dm ³ /min)		Přetlak v hořáku	
	svítiplyn	zemní plyn	svítiplyn (kPa)	zemní plyn (kPa)
17,5	90	36	0,51	1,22
16,3	83,5	34	0,45	1,07
15,1	78,0	31,5	0,38	0,91
14,0	72,0	29	0,33	0,78
12,8	66,0	27	0,28	0,66
11,6	60,0	24	0,23	0,54
10,5	54,0	22	0,19	0,44
9,3	48,0	19,5	0,14	0,35
8,7	45,0	18	0,13	0,30

7.4 Změna nastavení maximální teploty vody

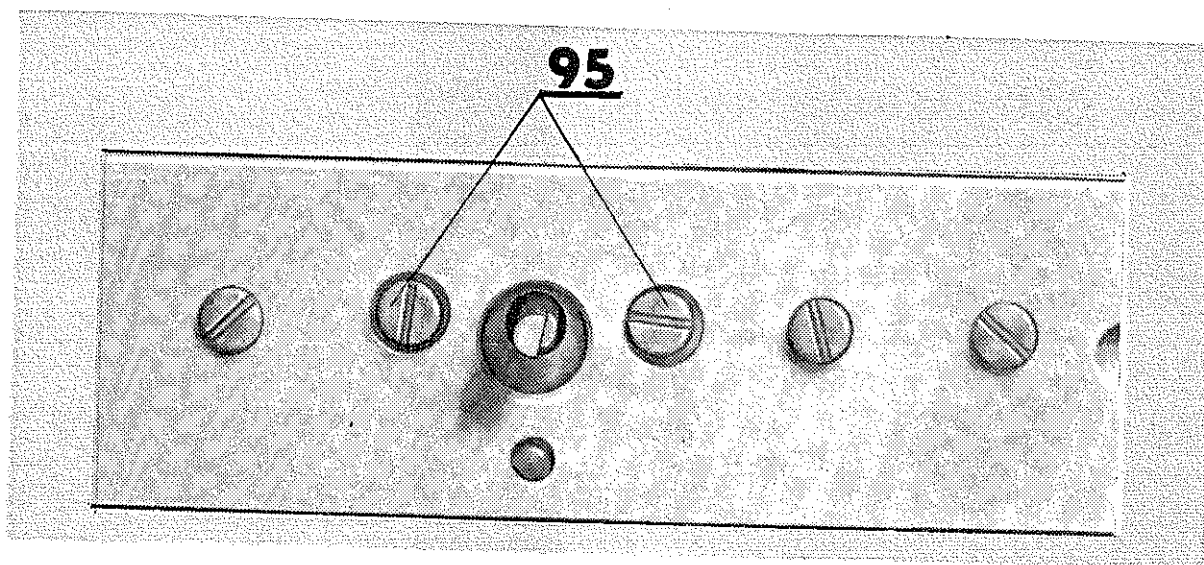
Knoflík kotlového termostatu přestavíme na nejvyšší teplotu topné vody a otevřeme spínací skříňku. Pak je možno přestavit doraž:

Oba připevňovací šrouby (95) obr. 9 se mírně povolí a po nasazení knoflíku se tímto otočí směrem doprava asi o 60° do krajní polohy. Pak se oba šrouby (95) opět dotáhnou. Vypínací teplota je tím přestavena na cca 104°C .

Nejmenší nastavitelná hodnota maximální teploty je $55 \pm 5^\circ\text{C}$. Ze závodu je nastavena hodnota odpovídající parametrům zkušebního zařízení asi na 85°C .

Po seřízení vypínací teploty termostatu max. 104°C je nutno opět uzavřít spínací skříňku.

Při této změně dochází ke změně výkonu topného systému a je tedy s touto změnou nutno uvažovat v projektovém zpracování.



Obr. 9 — Změna nastavení kotlového termostatu.

7.5 Nastavení omezovače teploty

Jesliže přestavujeme pro tlakové systémy vypínací teplotu termostatu směrem nahoru (kap. 7.4), pak je nutno rovněž přestat na vyšší teplotu omezovač. Seřízení omezovače se provádí seřizovacím šroubem. Ze závodu je omezovač seřízen na vypínací teplotu asi 95 °C. Seřizovací šroub je zcela vyšroubován smědem doleva. Seřízení omezovače pro tlakové systémy se provede jeho zašroubováním doprava do druhé mezní polohy, v níž je omezovač nastaven na vypínací teplotu asi 116 °C.

K vypnutí omezovače musí dojít pouze při poruše některého regulačního nebo ovládacího prvku. V tomto případě musí před uvedením do dalšího provozu být přizván ke kotli odborník k odstranění poruchy.

7.6 Zkoušky funkce

Každý instalatér instalující rychloohřívací kotel MORA 671 je povinen provést tyto základní zkoušky:

7.6.1. Vyzkoušet funkci termoelektrické pojistky

Kotel nechat v provozu a uzavřít plynový kohout před přístrojem. Po 60 sekundách otevřít opět plynový kohout a podržet současně hořící zápalku těsně nad hořákem. Hořák se nesmí zapálit.

7.6.2 Vyzkoušet funkci prostorového termostatu

Instalatér je povinen uvést prostorový termostat nejméně 3krát do vypnutého a zapnutého stavu. Kotel musí správně reagovat zhášením hořáku na vypnuté stavy (eventuálně i zastavením čerpadla při jeho volbě na přerušovaný provoz).

7.6.3. Vyzkoušet funkci termostatu při maximálním nastavení

Instalatér je povinen nechat celý topný systém v provozu tak dlouho, až se ukáže, že termostat i omezovač teploty jsou správně nastaveny. Dojde-li ke špatné funkci (např. vypne omezovač apod.), musí provést seřízení podle kapitoly 7.4, 7.5.

7.6.4 Odvzdušnění topného systému

Kotel je vybaven rychloodvzdušňovačem (22), který zabezpečí postupně automatické odvzdušnění kotle i otopného systému při jeho plnění a uvedení do provozu. Přesto je třeba při plnění otopného systému a dále při ohřátí otopné vody na cca 80 °C provést odvzdušnění otopných těles. Po odvzdušnění je nutno doplnit vodu do otopného systému tak, aby přetlak vody (odečteno na manometru) byl ve studeném stavu 70 + 20 kPa.

7.7 Odstavení rychloohřívacího kotle z provozu

7.7.1 Všeobecně

Vyskytne-li se nutnost odstavit kotel z provozu a není-li zabezpečen proti zamrznutí, je nutno vypustit z kotle všechnu vodu.

7.7.2 Vypuštění vody z kotle

Kotel je oddělen od topného systému dvěma uzavíracími armaturami. Mezi kotel a uzavírací armatury je vhodné zabudovat vypouštěcí ventily.

Vypouštění vody z kotle se provádí tak, že po uzavření obou uzavíracích armatur otevřeme vypouštěcí ventily. Tím dojde k vyprázdnění vody z kotle.

8.0 POUČENÍ SPOTŘEBITELE O OBSLUZE ZAŘÍZENÍ

V zájmu každého uživatele je seznámit se s obsahem průvodní dokumentace ke spotřebiči, tj. s návodem k obsluze a s provozními a montážními předpisy. Instalační závod je povinen seznámit uživatele s obsluhou zařízení a se zvláštnostmi jeho funkce, s uvedením do provozu, ale i s odstavením systému z provozu. Je povinen poučit uživatele o činnosti při náhodné poruše, zejména jej upozornit na hlavní vypínač elektrického proudu předřazený spotřebiči. Dále je povinen předat potvrzení o provedení topné zkoušky podle ČSN 06 03010.

9.0 ÚDRŽBA

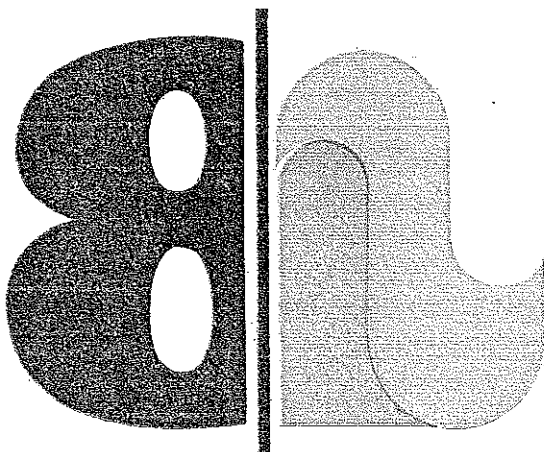
Závadám a mnoha dalším nedostatkům lze předejít pravidelnou údržbou. Poněvadž některé úkony údržby jsou příliš složité, nebo svou povahou přímo vyžadují odborníka, doporučujeme uživateli, aby jedenkrát ročně povolal odborníka k provedení údržby kotle v celém rozsahu.

9.1 Údržba výměníku tepla

Pro bezpečné zajištění dokonalého spalování plynu je třeba jednou za rok čistit lamelovou část výměníku a její plášť. K tomu je nutné vypustit vodu z kotle podle kap. 7.7.2. Po odšroubování dvou převlečných matic na připojení výměníku a dvou šroubů na třmenu přerušovače tahu vyjmeme výměník z kotle.

Při malém znečištění lamelového bloku dostačuje jeho řádné propláchnutí silným proudem vody. Při větším znečištění se ponoří celý výměník do teplého louhu k odmaštění a nechá se tam tak dlouho, až po opláchnutí nejsou na něm patrné žádné nečistoty. Výměník se oplachuje silným proudem vody.

Při montování výměníku zpět do spotřebiče je nutné použít pouze ta těsnění, která nebyla během demontáže poškozena.



9.2 Údržba hořáku a zapalovacího hořáku

Hořák kotle nepotřebuje vzhledem k materiálu, ze kterého je vyroben a vzhledem k jeho konstrukci prakticky žádnou údržbu. Přesto při čištění výměníku podle kap. 9.1 je nutné jej prohlédnout, zda se na něm nevyskytuje nějaká vada vlivem místního přehřátí (deformace, zvětšení otvoru apod.).

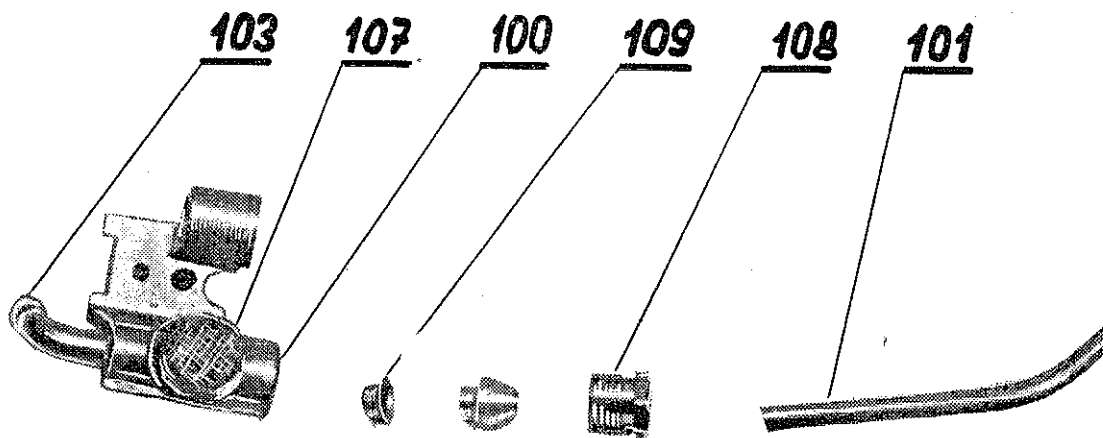
Pozornost se tedy soustředí na zapalovací hořák a čidlo termoelektrické pojistky. Především je nutno vyměnit filtr zapalovacího hořáku. Filtr je umístěn v tělese termoelektrické pojistky (35) na vstupu do přívodní trubičky (101) zapalovacího hořáku. Dále je třeba vyčistit sítko (107) a výstupní otvor (103) zapalovacího hořáku.

Po opětovném smontování je nutné seřídít plamen zapalovacího hořáku tak, aby jeho délka byla 35 až 40 mm. Délka plamene je ovlivněna stlačením filtrovací hmoty a jejím množstvím.

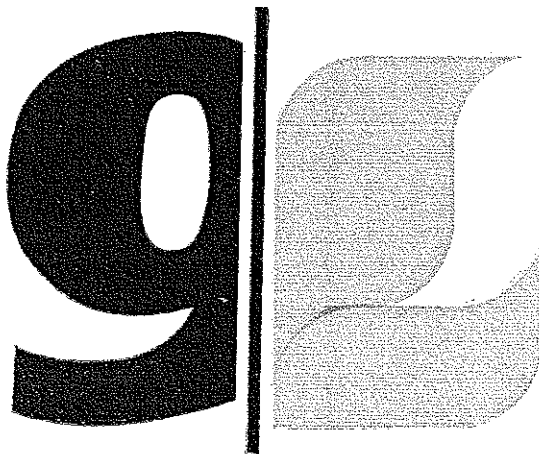
Kontrolu seřízení je třeba provádět při provozu hořáku kotle.

9.3 Údržba pojistky proti nedostatku vody

Plameny hořáku musí být zapáleny do 5 sekund po rozběhu čerpadla. Po zastavení čerpadla musí plameny rovněž do 5 sekund uhasnout.



Obr. 10 — Zapalovací hořák.



Nejsou-li splněny tyto parametry, provede se nejdříve údržba pojistky proti nedostatku vody.

Rozebere se pojistka a zhodnotí se pružnost membrány, v nevyhovujícím případě ji vyměníme. Při výměně membrány je nutno vyčistit dosedací plochy membrány. Častější příčinou závad bývá znečištění vnitřních vodních kanálů pojistky, kterou je nutno omýt v některém z vhodných rozpouštědel a namazat mazacím tukem na vodní armatury.

K demontáži pojistky proti nedostatku vody přistupujeme jen tehdy, je-li to nutné a její činnost je uživatelem označena jako nevyhovující vzhledem k časovým prodlevám.

Po ukončení údržby pojistky topné vody přezkoušíme její funkci. Manipulaci s pojistkou může provádět pouze odborník řádně zaškolený.

9.4 Vyčištění filtru na vstupu vody do kotle

Při každé údržbě je důležité vždy pročistit síta filtru vody na vstupu kotle. V případě poškození je třeba filtr vyměnit.

9.5 Ostatní úkoly při údržbě

Při každé údržbě se provádí odvzdušnění, doplnění topného systému a kontrola přetlaku dusíku v plynové části tlakové expanzní nádoby. V případě, že došlo k úniku, je třeba provést doplnění dusíku na přetlak podle záznamu v osvědčení tlakové expanzní nádoby. Doplnování dusíku může provádět pouze pracovník odborného opravárenského podniku, pověřený touto činností. Uživatel 1krát měsíčně musí zkontrolovat tlak vody v otopné soustavě v porovnání s pracovním polem manometru.

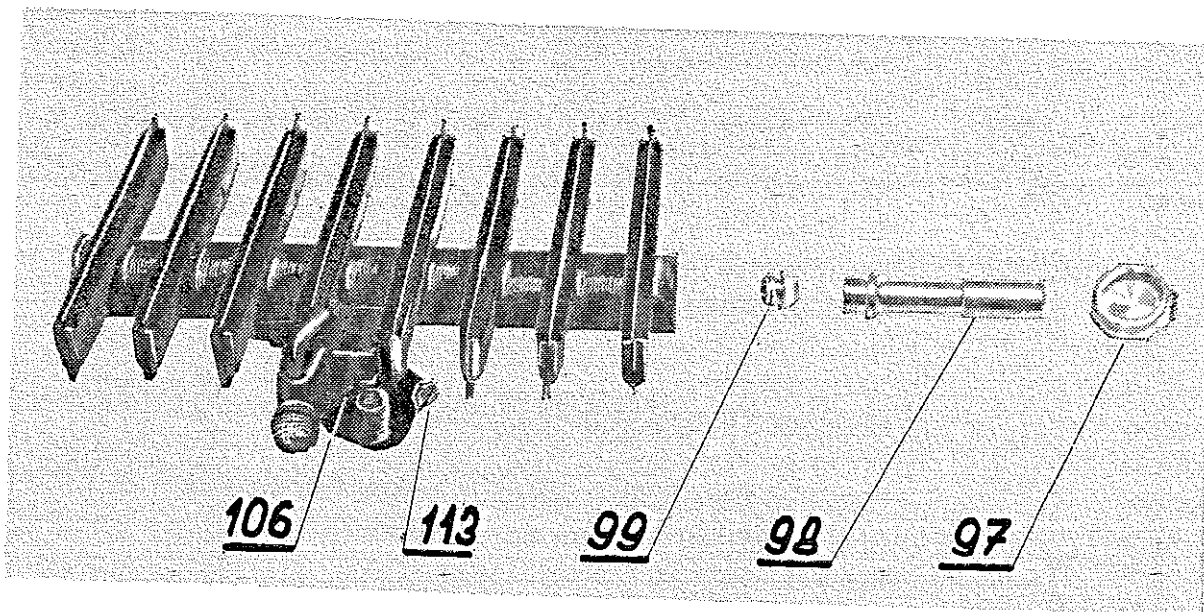
Provozovatel je povinen zajistit provozní revizi tlakové expanzní nádoby v rozsahu stanoveném ON 07 0707 nejméně 1krát za rok.

Nejpozději 1krát za 9 roků je povinen zajistit tlakovou zkoušku expanzní nádoby.

Průvodní dokumentace RK musí být uložena poblíž RK a musí být zabezpečena tak, aby nedošlo k jejímu poškození.

10.0 PŘESTAVBA RYCHLOOHŘÍVACÍHO KOTLE MORA 671 NA JINÝ DRUH PLYNU

Kotel je podle ČSN 06 1401 spotřebičem kategorie II₁ 2 H, tzn. že je použitelný pro provoz s využitím topných plynů třídy svítiplyn skupiny „a“ a třídy zemní plyn skupiny „H“. Přestavba se



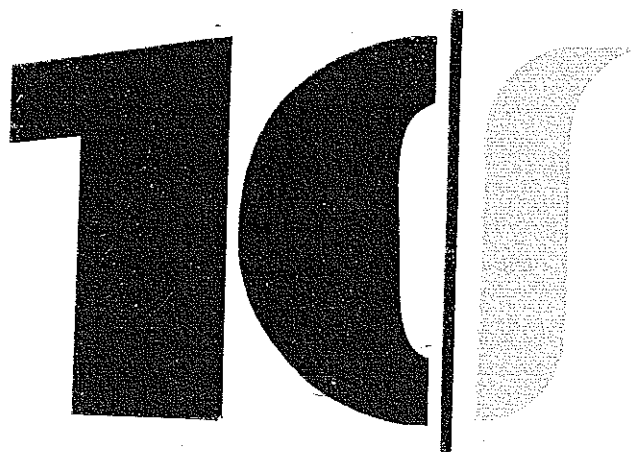
provádí záměnou trysek, pružiny regulátoru a změnou seřízení kotle. Při přechodu na jiný topný plyn je nutno provést vždy všechny tyto úkoly.

10.1 Vyměna trysek hořáku

Nejprve demontujeme hořák tak, že odpojíme zapalovací hořák šroubem (106), vyšroubujeme čidlo termoelektrické pojistky a odšroubujeme převlečnou matici pod hořákem. Hořák potom otočíme ve spalovací komoře kolem podélné osy o 180° (převlečnou maticí nahoru) a vytáhneme ze spalovací komory. Potom u hořáku odšroubujeme zátky (97), vyšroubujeme injektory (98) a vyměníme trysky (99). Při opětovném vkládání namažeme všechny závity speciálním mazacím tukem na plynové kohouty. Hořák opět obráceným postupem zamontujeme do kotle.

10.2 Vyměna trysky zapalovacího hořáku (obr. 10)

Vyšroubuje se převlečná matice (108) a vytáhne se přívodní trubka (101). Z tělesa zapalovacího hořáku pak vyjmeme původní trysku (109), kterou nahradíme novou a zapalovací hořák opět smontujeme. Těleso zapalovacího hořáku přitáhneme šroubem (106) k hořáku.



10.3 Výměna pružiny regulátoru tlaku plynu (obr. 12)

Vyšroubuje se zátka (110) regulátoru (32) a současně se vyšroubuje seřizovací šroub (111), pod nímž je ukryta pružina (112), kterou nahradíme novou. Šroub (111) opět lehce zašroubujeme a po seřízení tlaku plynu podle kap 10.4 zašroubujeme i těsnicí zátku. Před seřizováním odzkoušíme těsnost spojů plynové armatury.

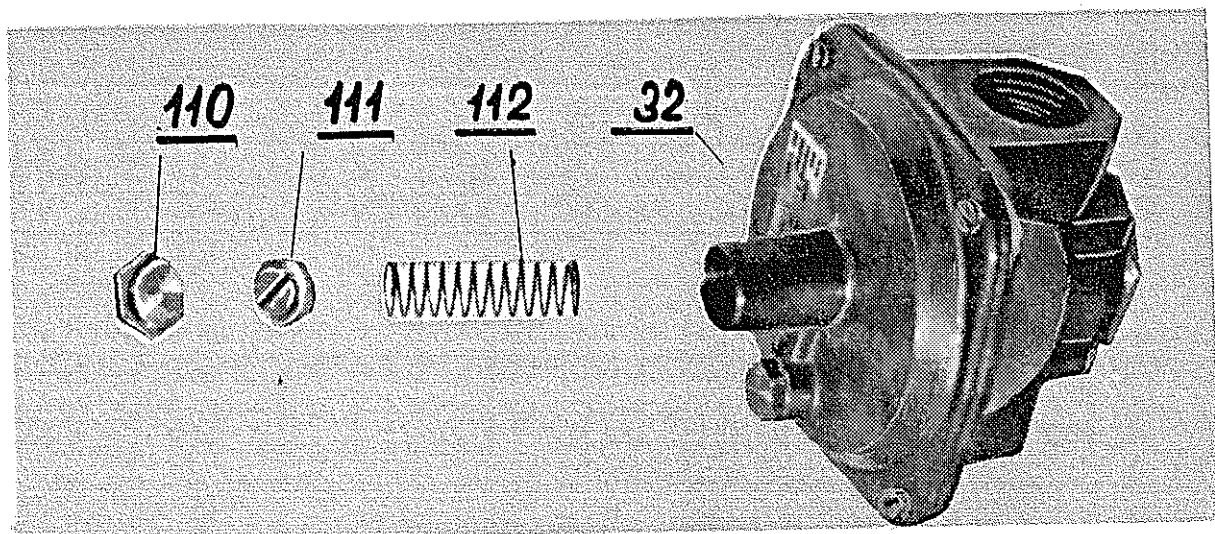
10.4 Seřízení tepelného výkonu kotle

Vyšroubuje se zátka regulačního šroubu tepelného výkonu (36). Regulační šroub se vyšroubuje do zcela otevřené polohy a opět se zašroubuje zátka.

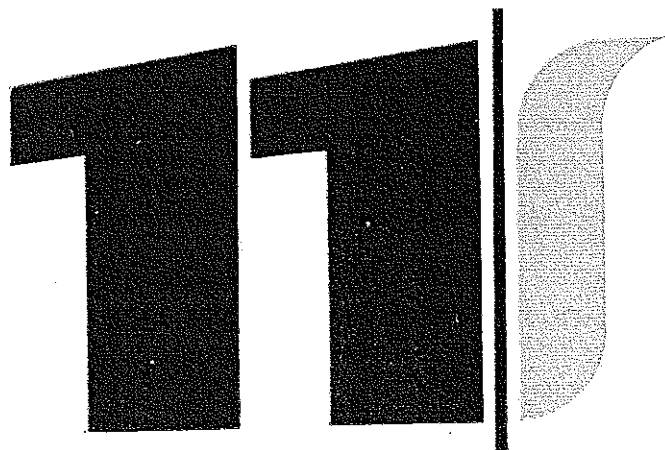
Vyšroubuje se šroub (113) na hořáku, na sondu se nasune hadička U-manometru a šroubem (111) regulátoru tlaku plynu se nastaví tlak plynu pro:

svítiplyn	0,52 kPa
zemní plyn	1,25 kPa

Přesnost nastavení — 20 Pa. Pak se zašroubuje zátka (110). Následuje nastavení požadovaného tepelného výkonu kotle regulačním šroubem (36) podle kap. 7.3.2.



Obr. 12 — Regulátor tlaku plynu.



10.5 Seřízení zapalovacího hořáku

Seřízení zapalovacího hořáku popsáno v kapitole 9.2.

10.6 Vyznačení na štítku a v průvodní dokumentaci

Každý, kdo provádí přestavbu kotle na jiný topný plyn, je povinen opravit údaje na kontrolním štítku a v průvodní dokumentaci.

11.0 ZÁVADY A JEJICH ODSTRANĚNÍ

Kotel prochází během výroby i po dohotovení řadou dílčích i komplexních kontrol. Přesto může dojít během provozu nebo už při spuštění k závadám, které nejsou závažného rázu, mohly vzniknout při přepravě a které může odborník na místě odstranit.

Před určením závady je nutno překontrolovat:

1. Na svorkách kotle je jmenovitě napětí 220 V 50 Hz
2. Zajištěná dodávka plynu minimálně o jmenovitém přetlaku

12. REKLAMACE

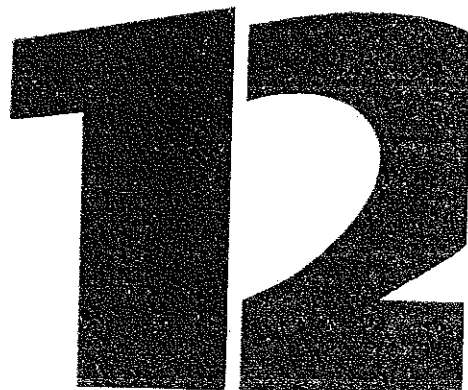
Vyskytne-li se na výrobku během záruční doby závada, neopravujte ji nikdy sami. Reklamaci uplatňujte u opraven a doložte ji platným záručním listem. Seznam záručních opraven je k výrobku přiložen.

13. PŘÍSLUŠENSTVÍ KOTLE

Příslušenství kotle tvoří prostorový termostat.

14. TOPNÁ ZKOUŠKA

Podle ČSN 06 0310 čl. 123 musí být na každém topném systému provedena topná zkouška. Její výsledek se zaznamenává do protokolu. Zkoušce je přítomen investor, uživatel, dodavatel a projektant nebo jejich zástupci, kteří stvrdí vyhovující výsledek svým podpisem na protokolu. V případě reklamace dotýkající se provozu celého otopného systému je nutno uvedený protokol předložit, jinak nebude reklamáce uznána.



TABULKA ZÁVAD:
Provozní stav kotle

Spouštění kotle	Závada	Příčina, způsob určení	Odstranění závady
	Nejde zapálit zapalovací hořák, nebo stále zhasíná, kotel nelze uvést do provozu	<ol style="list-style-type: none"> 1. Kontrolovat délku plamene zapalovacího hořáku 2. Kontrolovat vrtání trysky 3. Kontrolovat filtr plynu v termoelektrické pojistce 	<p>Pročistit trysku a přívodní trubku zapalovacího hořáku</p> <p>Vyměnit filtr</p>
Při zapnutí síťové vypínače nesvítil kontrolní doutnavka	Nejde nastartovat termoelektr. pojistku a zapalovací hořák má vyhovující délku plamene	<ol style="list-style-type: none"> 1. Kontrolovat konektorové spojení termočlásku a omezovače 2. Ověřit správné dotažení matice zajišťující kontakt vodičů termočlásku a magnetu termoelektrické pojistky 3. Vadná funkce magnetu termoelektrické pojistky 4. Vadné čidlo termoelektrické pojistky 5. Vyzkoušet funkci omezovače 	<p>spojení opravit</p> <p>Povolenou maticí dotáhnout</p> <p>Magnet vyměnit</p> <p>Termočlánek vyměnit</p> <p>Omezovač vyměnit</p>
		<ol style="list-style-type: none"> 1. Kontrolní doutnavka není zasunuta do průsvitky 2. Vadná doutnavka nebo její připojení 	<p>Doutnavku vyměnit</p> <p>Doutnavku vyměnit, opravit její připojení</p>
Při zapnutém síťovém vypínači nehoří hořák		<ol style="list-style-type: none"> 3. Vadná pojistka spotřebiče 1. Ověřit, běží-li čerpadlo a zda hoří zapalovací hořák 2. Ověřit správnou volbu programu a nastavení prostorového termostatu 3. Ověřit, zda je správně nastaven kotlový termostat 4. Kontrolovat funkci pojistky proti nedostatku vody 5. Kontrolovat funkci solenoidního ventilu 	<p>Pojistku vyměnit</p> <p>Závady odstranit</p> <p>Opravit volbu programu, správně nastavit prostorový termostat</p> <p>Nastavit kotlový termostat</p> <p>Pojistku opravit, případně vyměnit</p> <p>Ventil vyměnit</p>
Při ohřátí topné vody dojde ke zvýšení přetlaku v otopné soustavě na 250 kPa (voda vytéká pojistným ventilem) a při ochlazování vody je v systému pokles přetlaku vody pod plnicí přetlak 70+20 kPa		<ol style="list-style-type: none"> 1. Únik dusíku z plynové části exp. nádoby 2. Prasklá membrána v expanzní nádobě 	<p>Zjistit příčinu úniku (netěsní závit adaptéru, ventil adaptéru). Netěsnost opravit nebo vyměnit adaptér.</p> <p>Vyměnit exp. nádobu.</p>

Závady, opravy, údržba, revize, a zkoušky na tlakové expanzní nádobě a pojistovací soupravy jsou uvedeny v návodu pro provoz tlakových expanzních nádob MORA 670-38, který je součástí průvodní dokumentace.